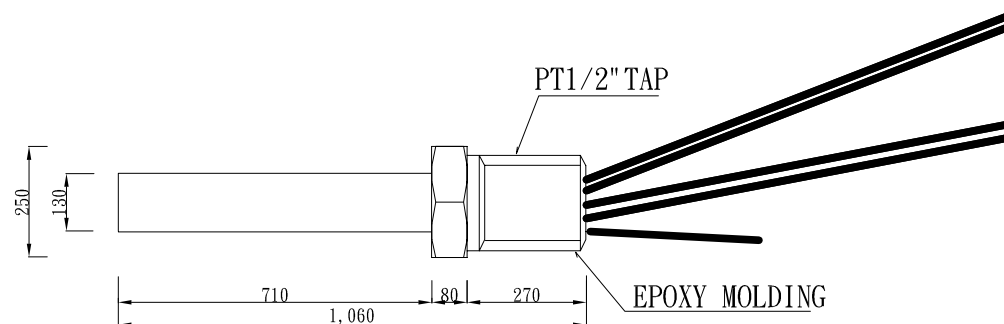




# 棒型定溫感知器(90°C)



單位：mm

## 規格

機型編號	HK-EXFD-90	
防爆等級	EX d HB T4/Ex d IIC T4	
接點容量	DC 24V .100mA	
運作溫度	90°C	
運作原理	圓筒膨脹式, 電子式	
適用規格	KS.IEC	
探測面積 (防火構造的情況)	安裝高度4M以下	70
	安裝高度4M~8M	35
型式編號	監93-15: 監07-27	
防爆試驗認證機構	韓國消防鑑定公司; 韓國產業技術試驗院	

設計 DESIGN BY	比例 SCALE	 <b>板大消防企業有限公司</b> 板橋市大觀路二段174巷166弄1號 TEL:2271-0888	工程名稱 PROJECT TITLE	圖號 DRAWING NO.
核准 APPROVED BY	日期 DATE		圖名 DRAWING NAME	BD850